



# Hurricane Mk.I

eduard

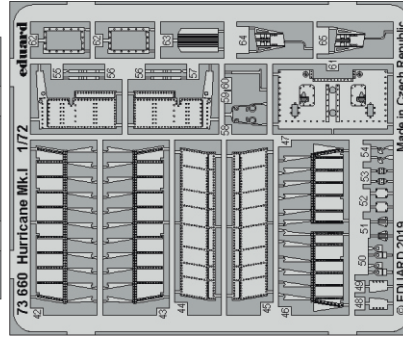
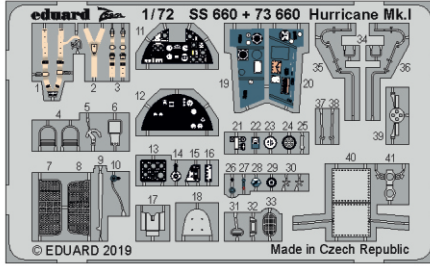
73 660

## 1/72

detail set for AIRFIX 1/72 kit • sada detailů pro stavebnici AIRFIX 1/72

film

SS 660 + 73 660  
Hurricane Mk.I



- APPLY EXPRESS MASK AND PAINT BEFORE GLUING  
POUŽIT EXPRESS MASK NABARVIT PŘED SLEPENÍM
  - SYMMETRICAL ASSEMBLY  
SYMETRICKÁ MONTÁŽ
  - REMOVE  
ODSTRANIT
  - GRIND  
OBROUSIT
  - DRILL HOLE  
VRTAT OTVOR
  - COLORED ETCHED PARTS  
LEPTANÉ BAREVNÉ DÍLY
  - ETCHED PARTS  
LEPTANÉ NEBAREVNÉ DÍLY
  - ORIGINAL KIT PARTS  
PŮVODNÍ DÍLY STAVEBNICE
- BEND  
OHNOUT
  - OPTION  
VOLBA
  - REPLACE  
NAHRADIT

ORIGINAL KIT PARTS  
PŮVODNÍ DÍLY STAVEBNICE

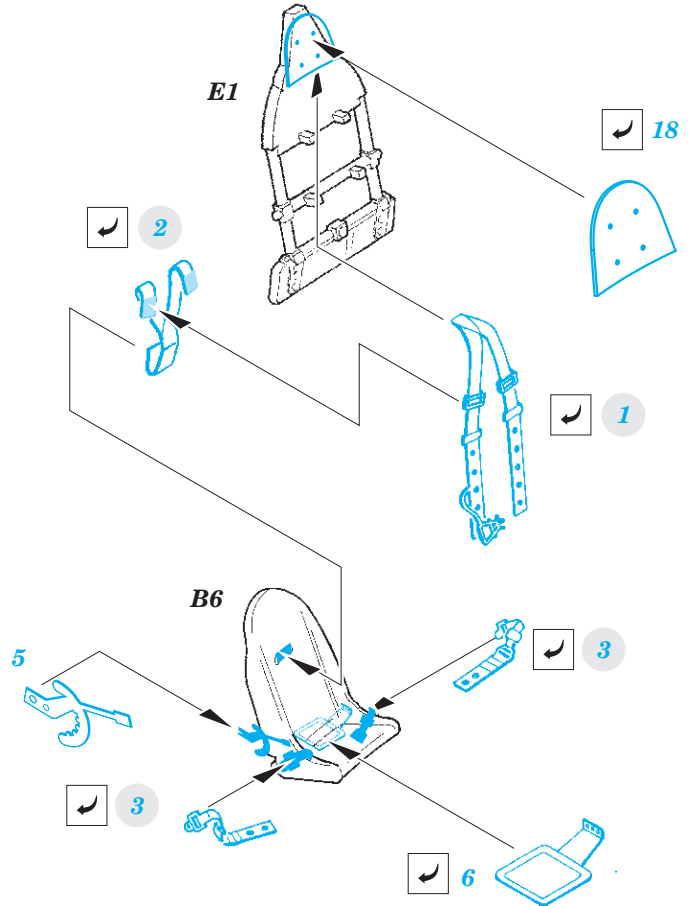
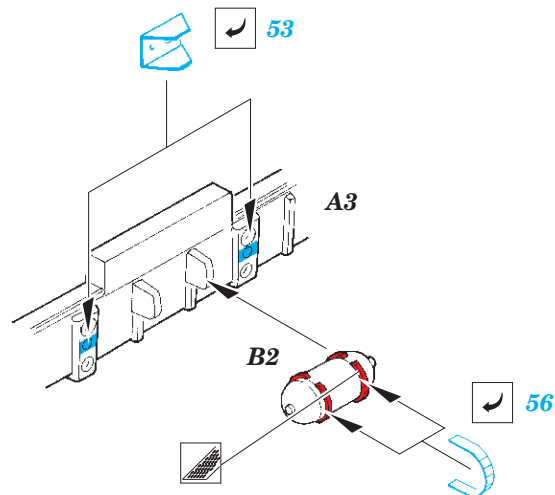
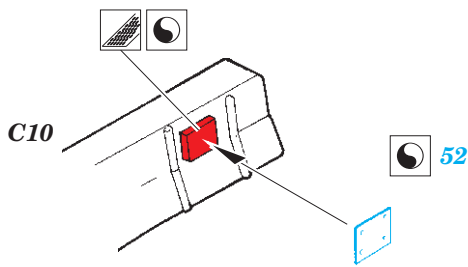
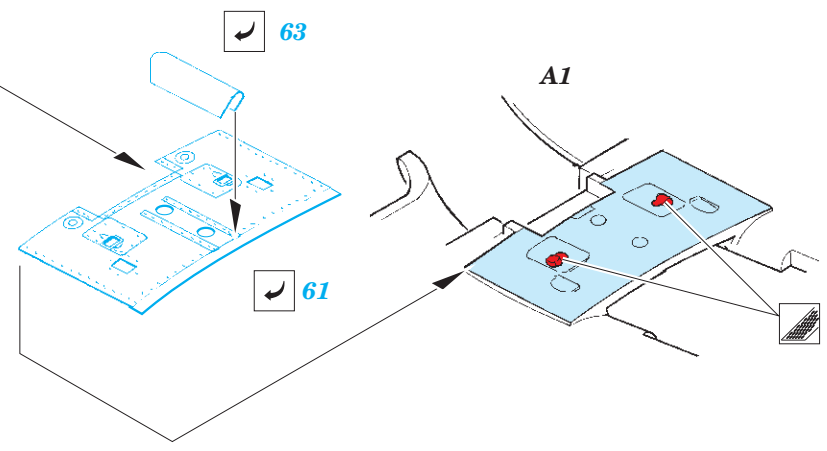
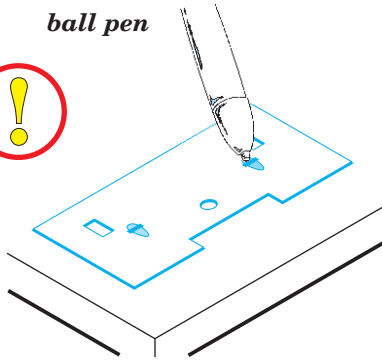
PHOTO-ETCHED PARTS  
LEPTANÉ DÍLY

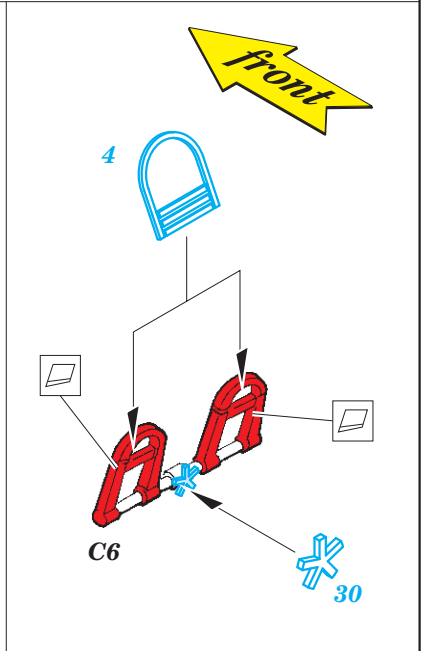
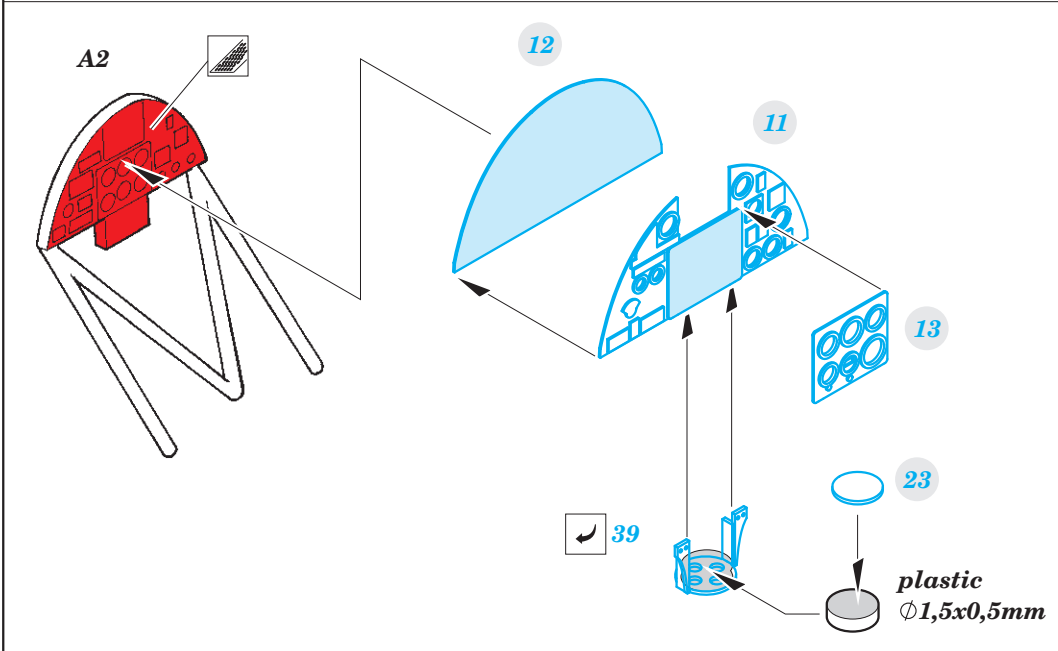
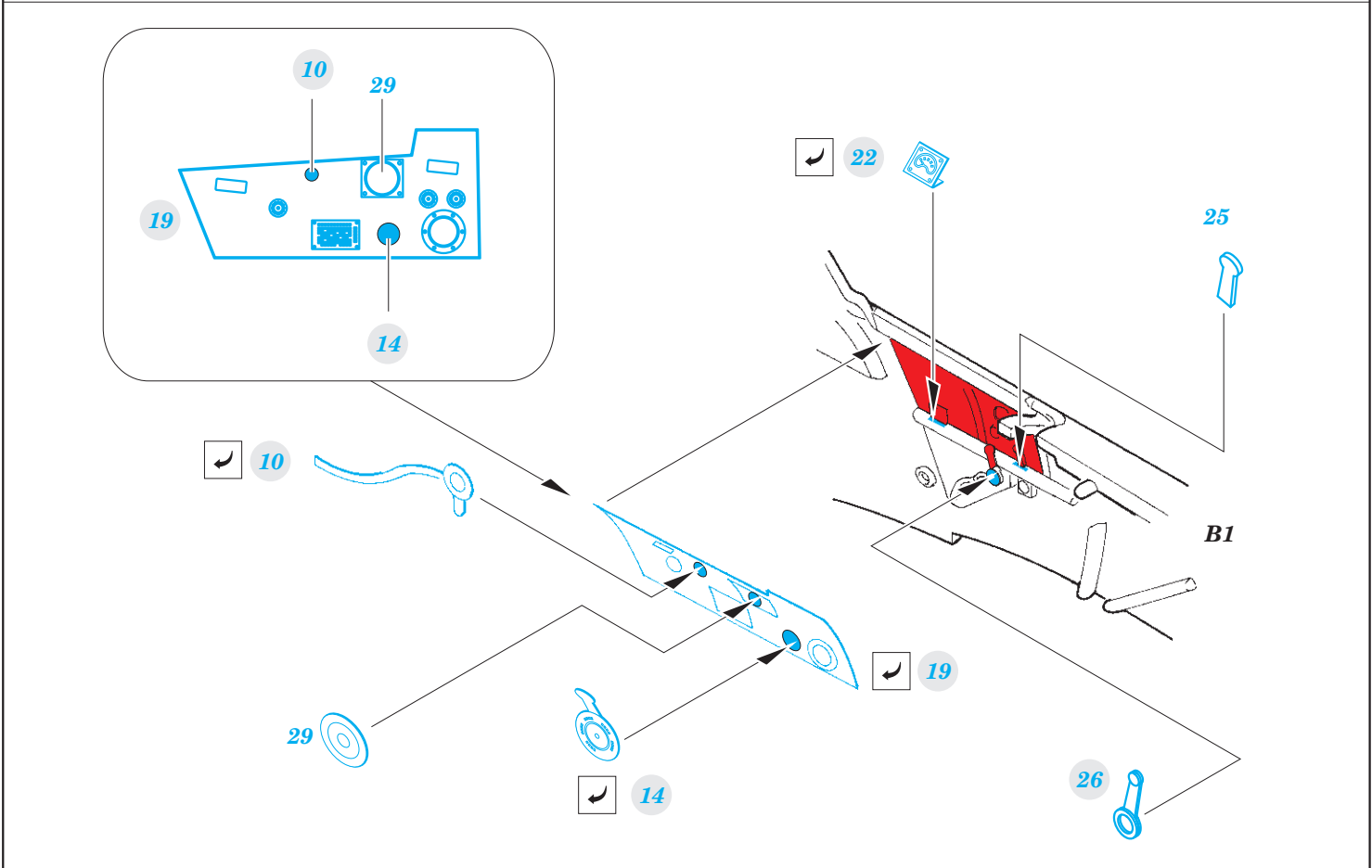
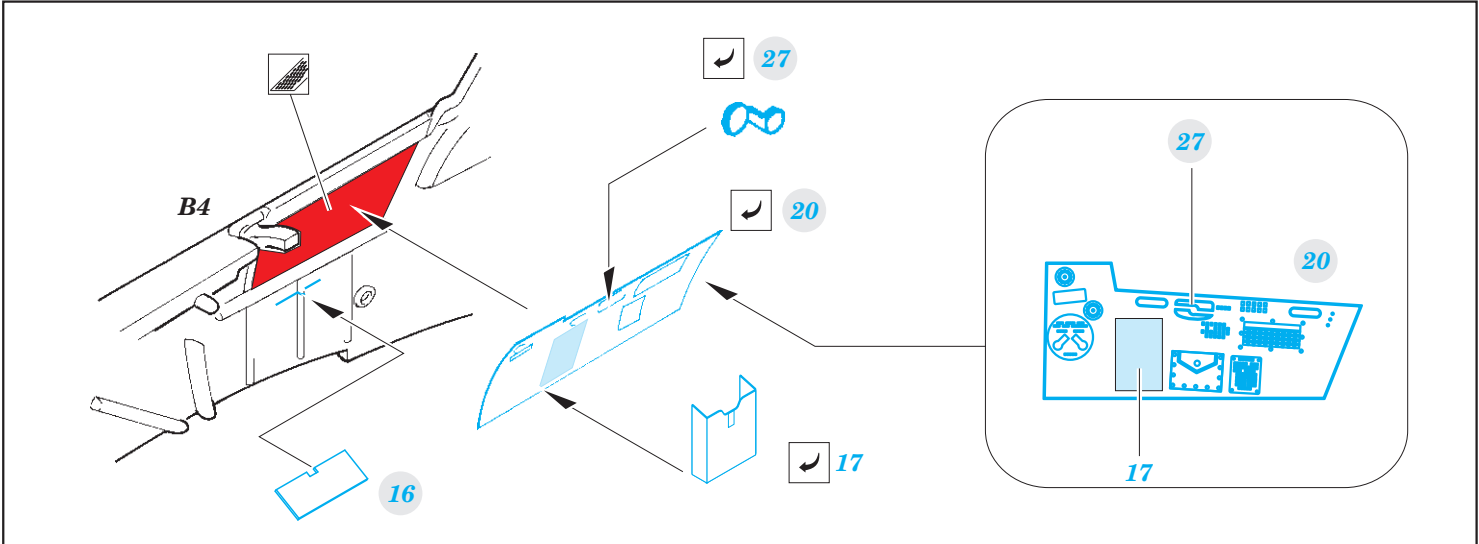
PARTS TO BE REMOVED  
DÍLY K ODSTRANĚNÍ

FILL  
TMELIT

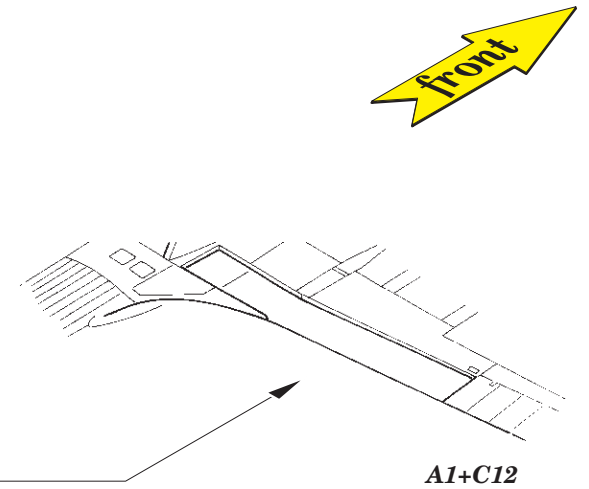
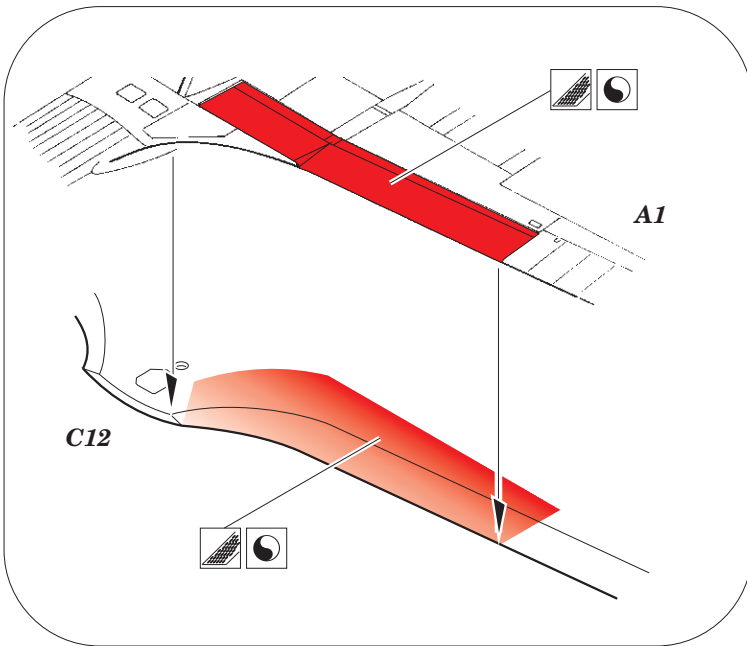
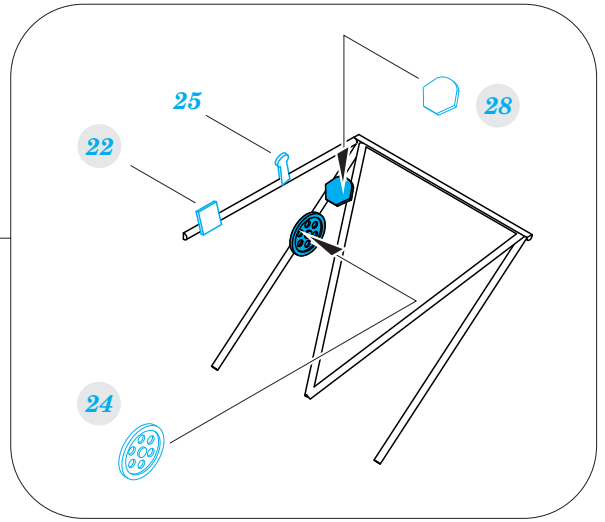
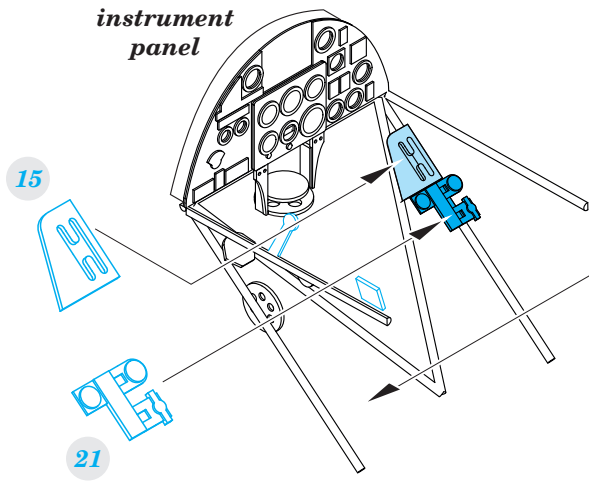
**HOW TO MAKE THE RELIEF ON  
OPPOSITE - REVERSE -  
OF THE PLATE**

ball pen



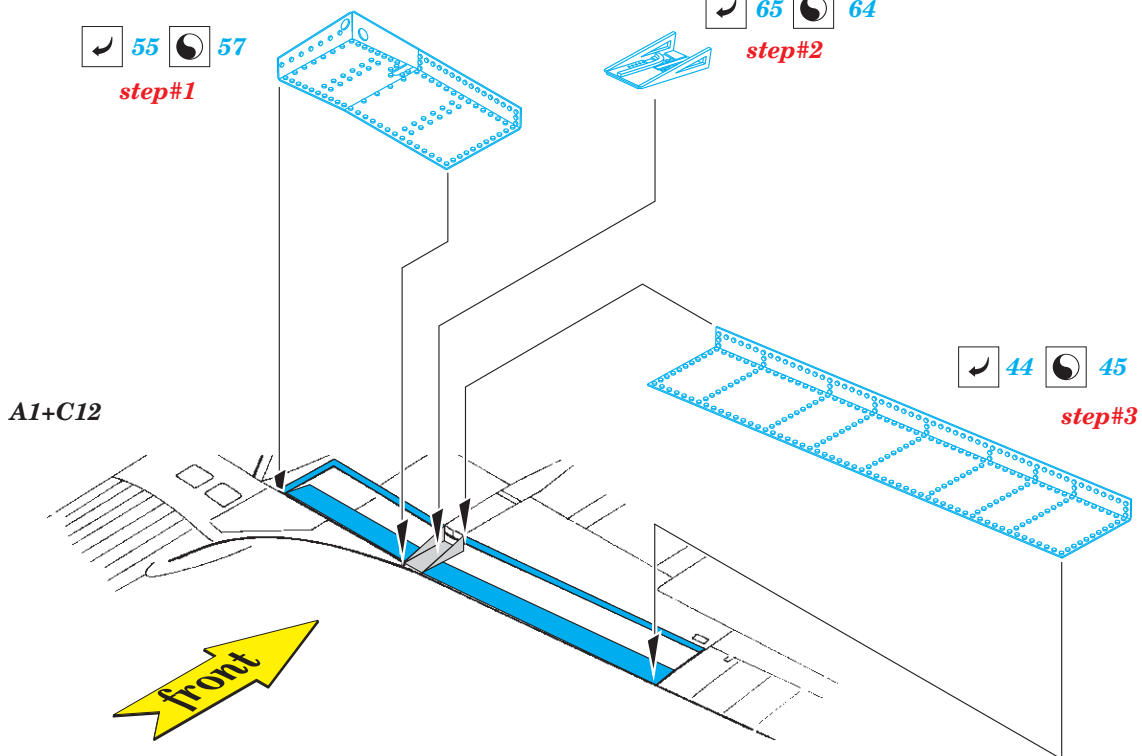


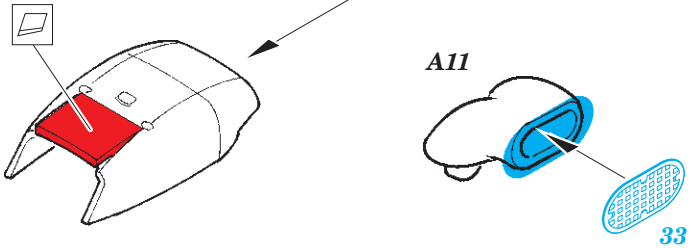
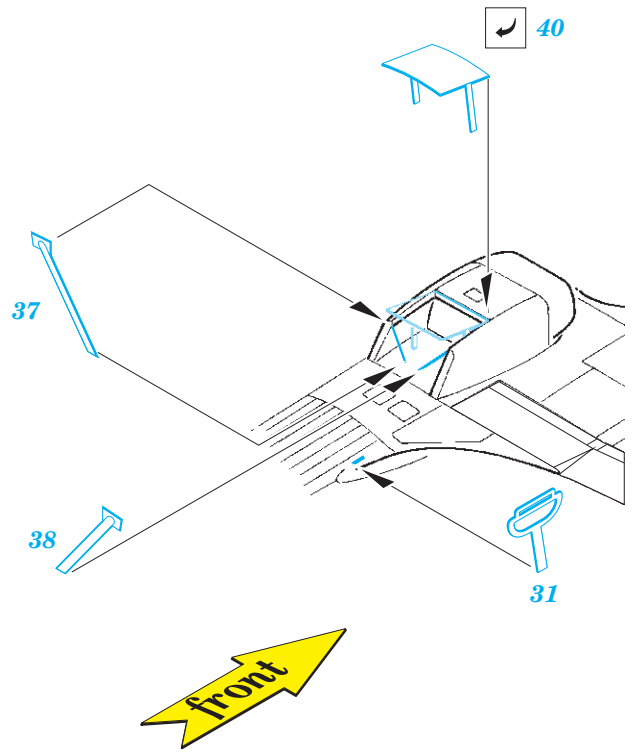
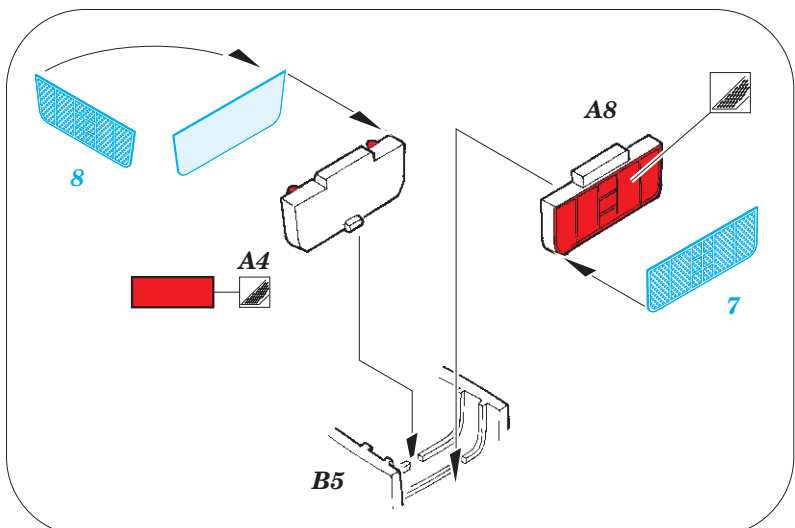
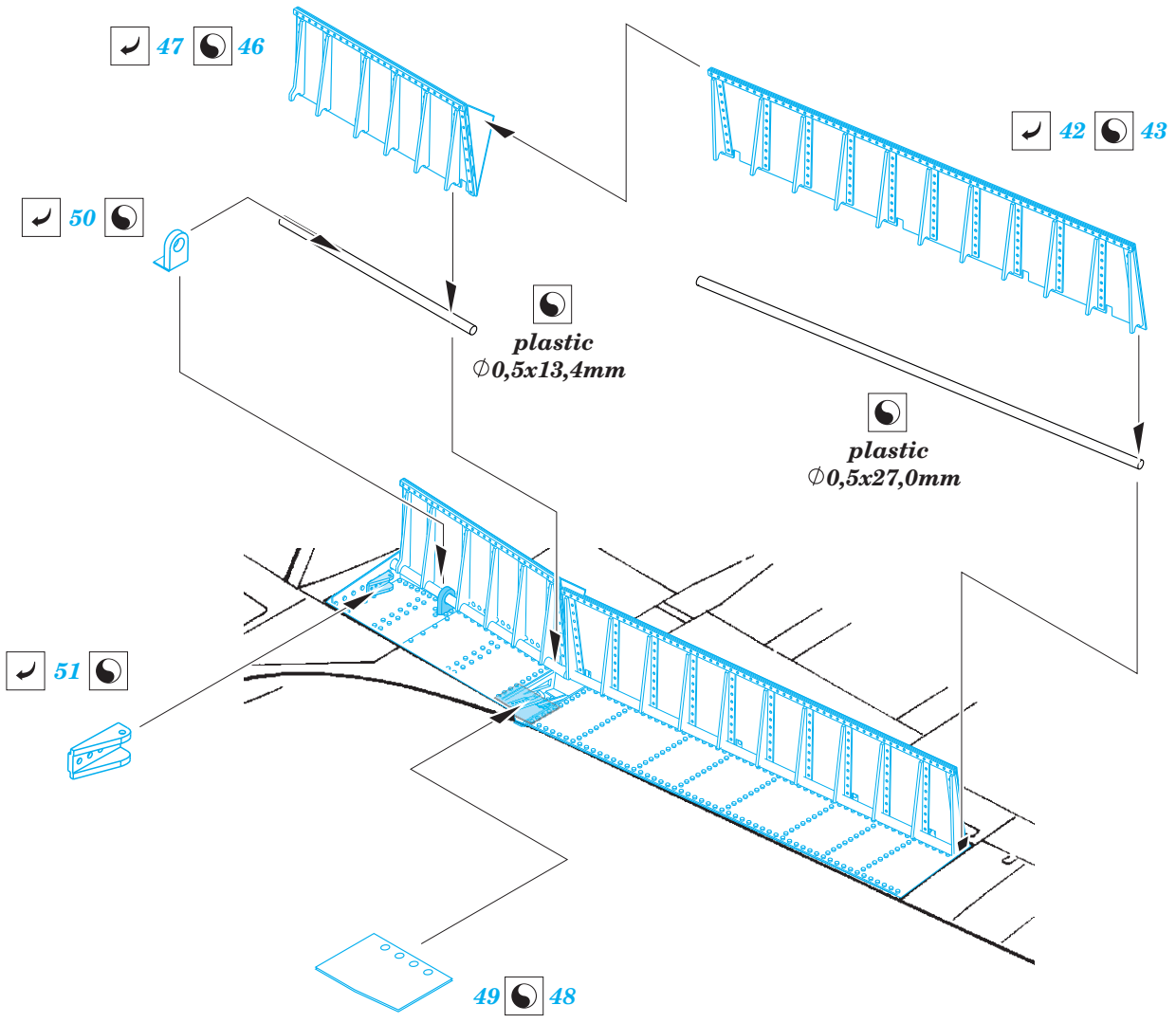
instrument panel



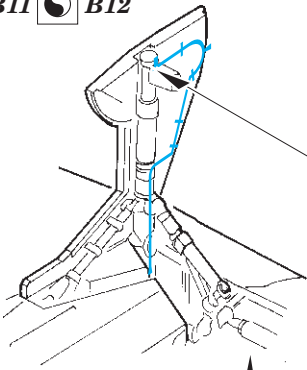
55 57  
step#1

65 64  
step#2

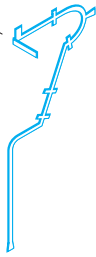




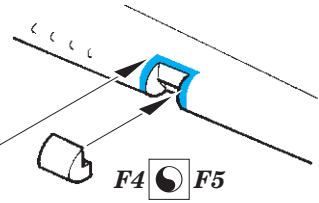
B11  B12



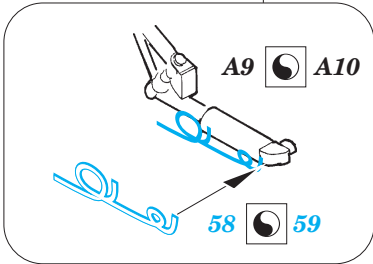
 36  35



 62 



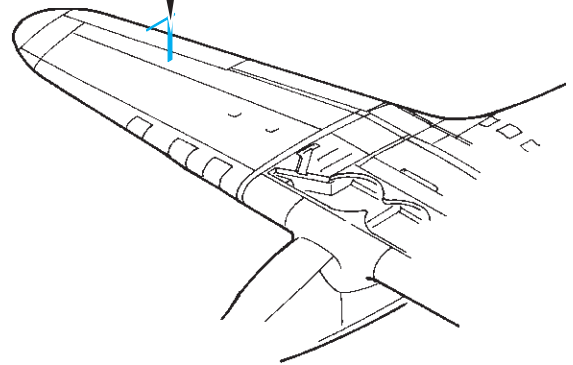
F4  F5



A9  A10

58  59

60  E11



film



 41

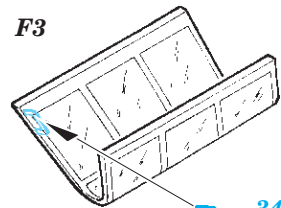


plastic  
Ø1,3x1,5mm

B1, B4

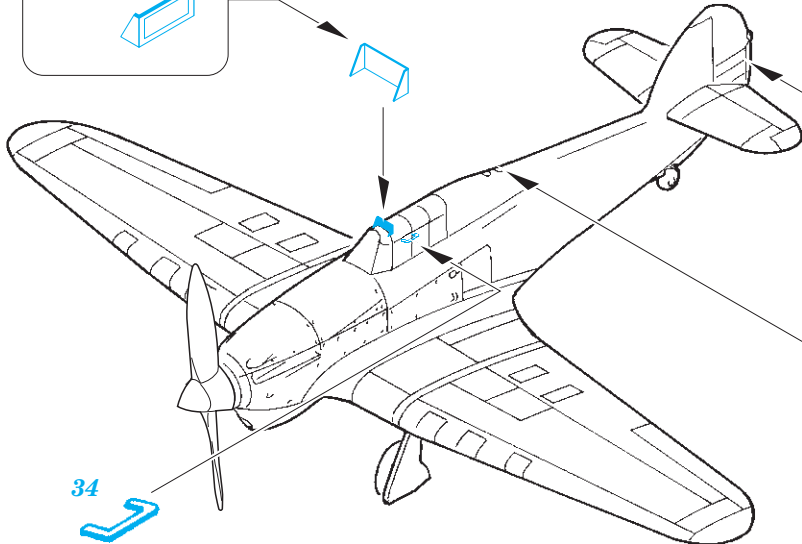
instrument  
panel

F3



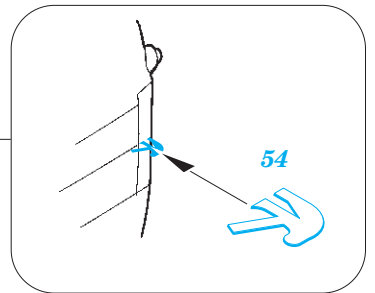
 34

 32



34

9  E7



54