

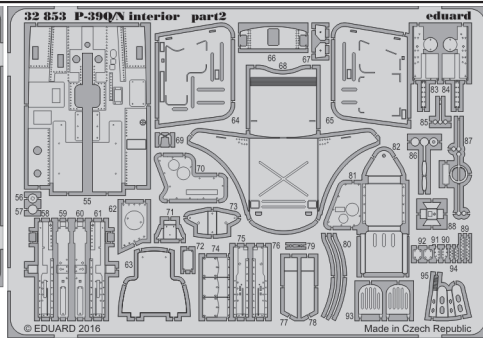
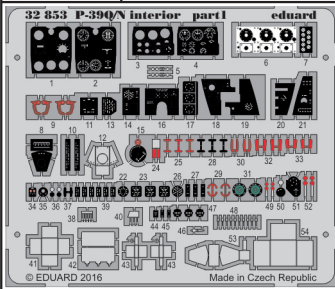


P-39Q/N interior

eduard

detail set for 1/32 KITTYHAWK No. KH32013 kit • sada detailů pro stavebnici 1/32 KITTYHAWK No. KH32013

32 853



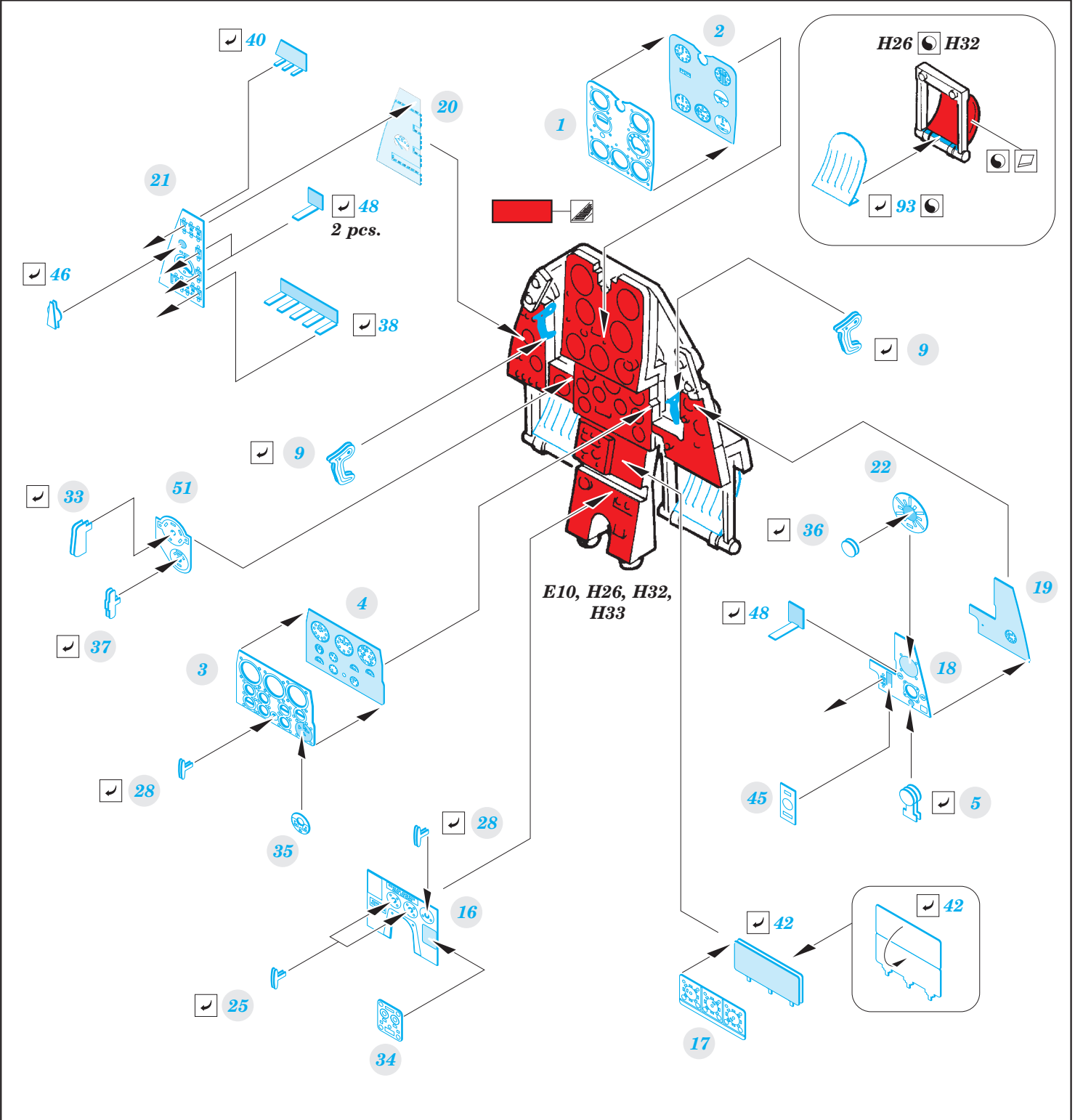
- APPLY EXPRESS MASK AND PAINT BEFORE GLUING
POUŽIT EXPRESS MASK NABARVIT PŘED SLEPENÍM
- SYMMETRICAL ASSEMBLY
SYMETRICKÁ MONTÁŽ
- REMOVE
ODSTRANIT
- GRIND
OBROUSIT
- DRILL HOLE
VRTAT OTVOR
- BEND
OHNOUT
- OPTION
VOLBA
- REPLACE
NAHRADIT
- 1** COLORED ETCHED PARTS
LEPTANÉ BAREVNÉ DÍLY
- 1** ETCHED PARTS
LEPTANÉ NEBAREVNÉ DÍLY
- 1** ORIGINAL KIT PARTS
PŮVODNÍ DÍLY STAVEBNICE

ORIGINAL KIT PARTS
PŮVODNÍ DÍLY STAVEBNICE

PHOTO-ETCHED PARTS
LEPTANÉ DÍLY

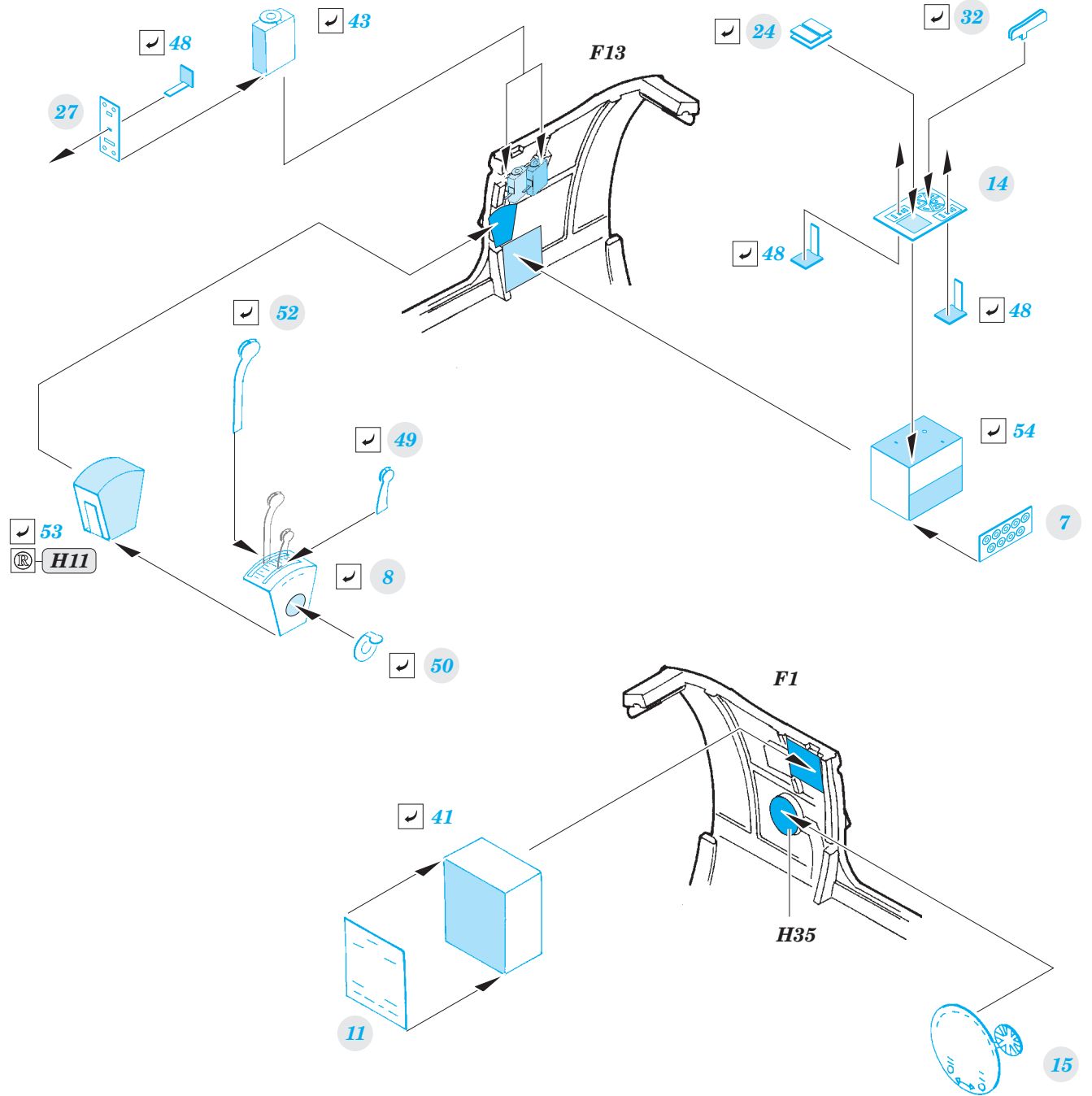
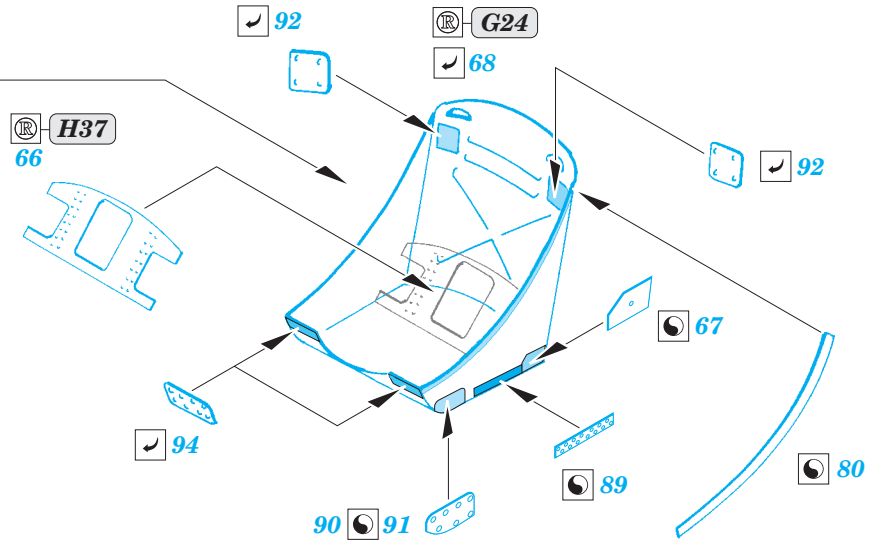
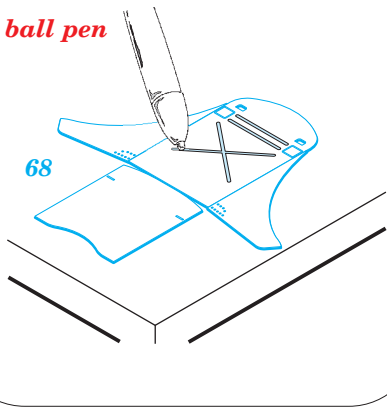
PARTS TO BE REMOVED
DÍLY K ODSTRANĚNÍ

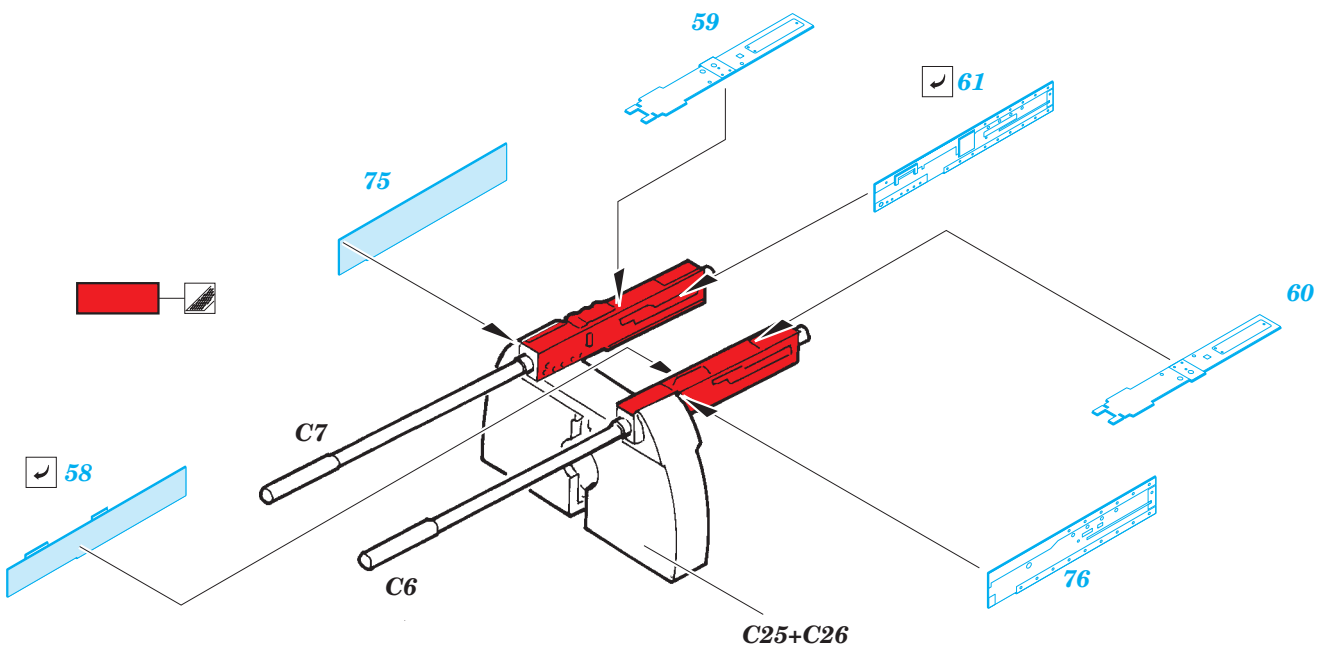
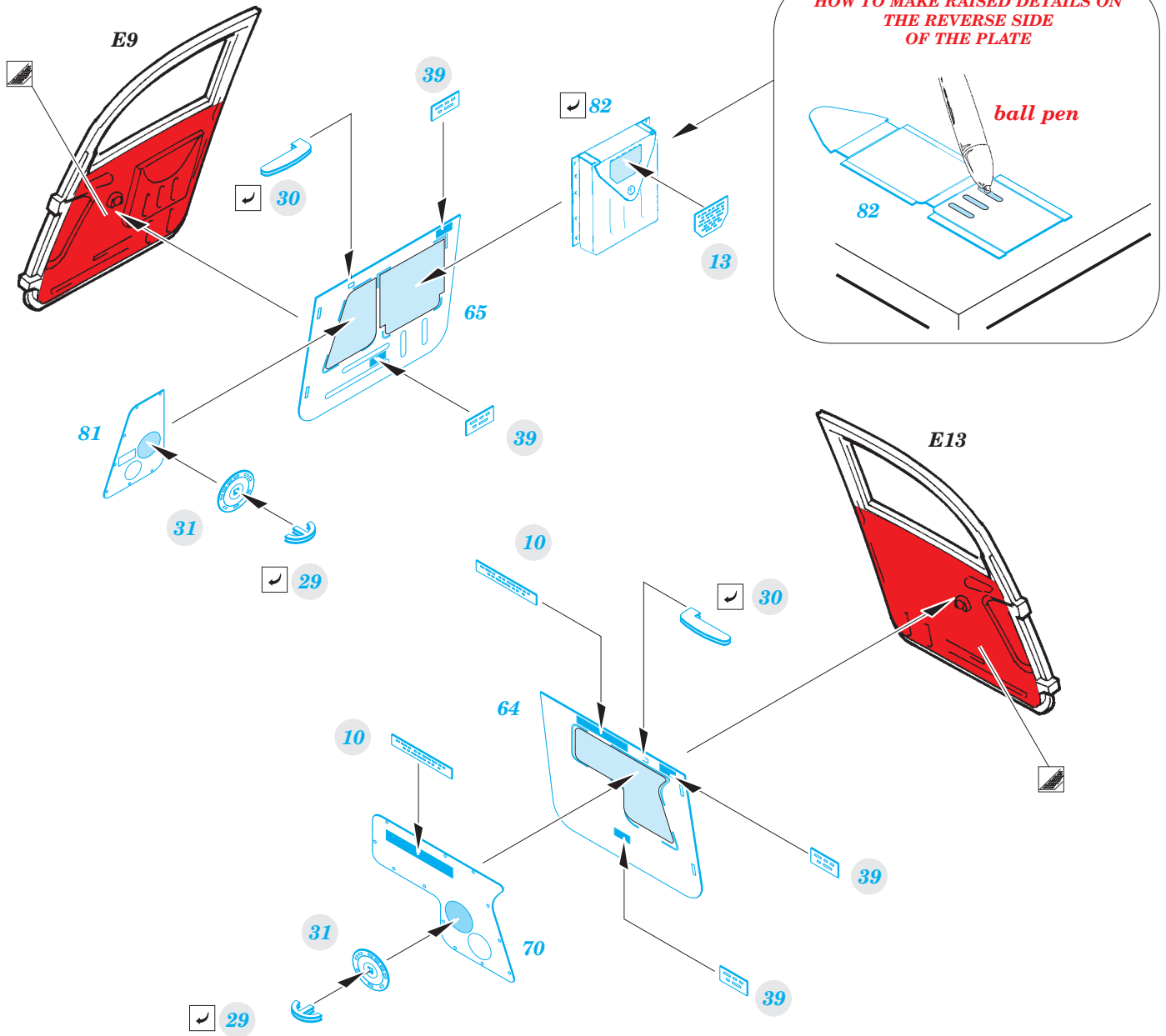
FILL
TMELIT

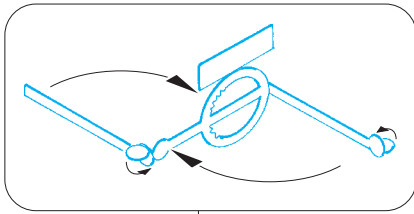


HOW TO MAKE RAISED DETAILS ON THE REVERSE SIDE OF THE PLATE

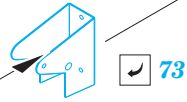
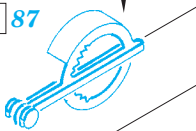
ball pen





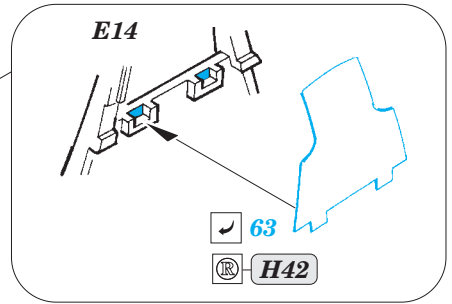
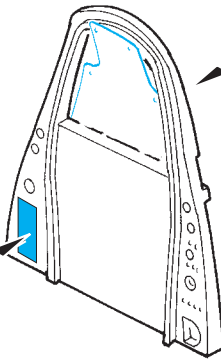


✓ 87



✓ 73

E14

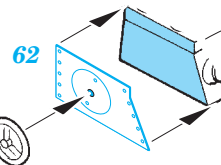


E14

✓ 63

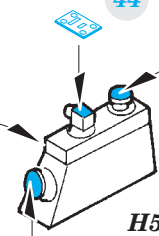
Ⓜ H42

H18



62

H59



44

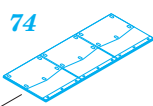
47



47

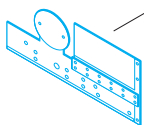
E4+E30

✓ 23



74

6



✓ 83

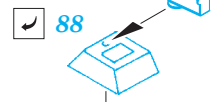
84

✓ 79

✓ 77

8

78



✓ 88

72



✓ 69

✓ 32



26



✓ 86

57



56

✓ 95

Ⓜ E25

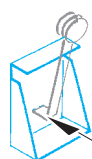
55

✓ 12

Ⓜ E31

Ⓜ E32

✓ 71



✓ 85

E25

