

SHIPS RAILING

(Reリング do okrętoów)

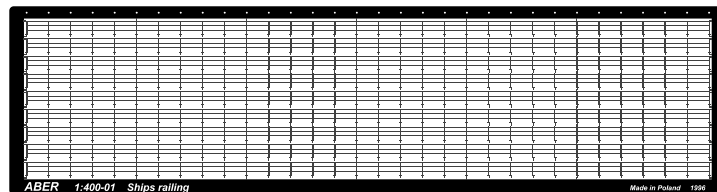
1/400 scale update fit to every ship model

ABER[®]

1:400-01

WWW.ABER.NET.PL

Made in Poland © 1996

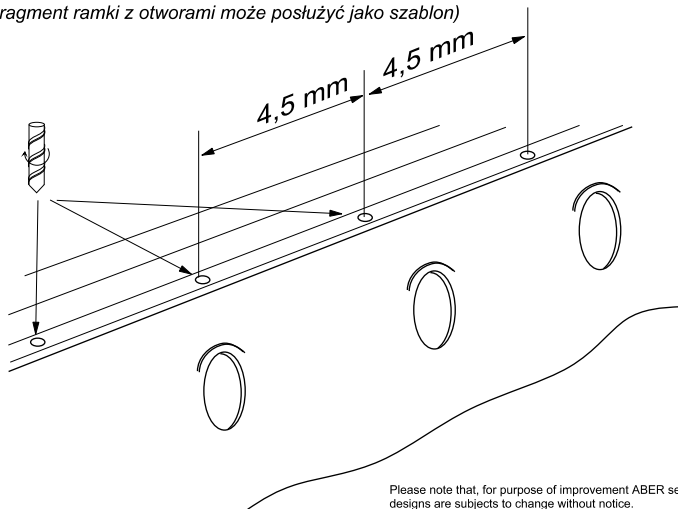


WARNING

Any unauthorized copying, producing and reproducing of ABER company products, or any part thereof, is strictly prohibited and any such action establishes liability for a civil action and may give rise to criminal prosecution.

Use part of frame with holes as a pattern

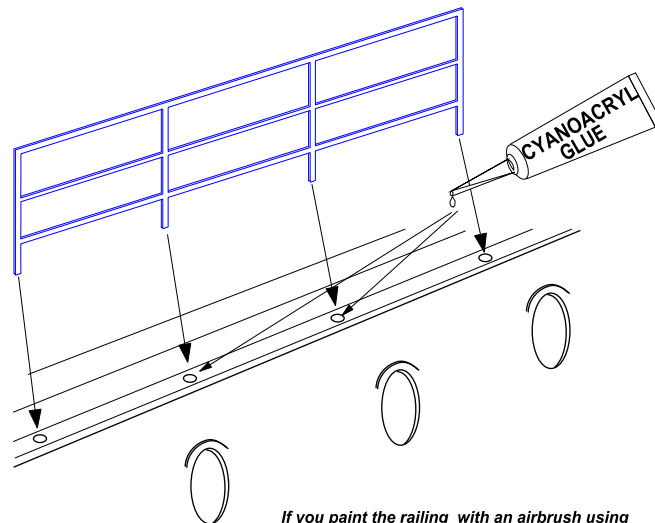
(Fragment ramki z otworami może posłużyć jako szablon)



Please note that, for purpose of improvement ABER sets designs are subjects to change without notice.
Proszę mieć na uwadze fakt, że zestawy ABER mogą ulec zmianie ze względu na ulepszenia, bez powiadomienia.

OSTRZEŻENIE

Jakiegokolwiek kopiowanie, produkowanie i reprodukcja wyrobów firmy ABER bez zezwolenia, w całości lub części jest surowo zabronione. Powyższe działania powodują powstanie odpowiedzialności cywilnej oraz mogą spowodować wszczęcie postępowania karnego.



If you paint the railing with an airbrush using glossy paint you can achieve rounded rod effect
(Jeśli reiling będzie pomalowany błyszczącą farbą, aerografem, zostanie uzyskany efekt okrągłych prętów)